

# KEZELÉSI ÉS SZERELÉSI ÚTMUTATÓ



**G-OLD-GR 300, 500, 700, 900**

## 1. Tulajdonságok

**A XXI. század követelményeinek, minden szempontból megfelel az infrafűtésű üvegpanel.**

**Biztonsági edzett 12mm vastag, többféle színű üveglappal szerelve.**

Egyaránt integrálható lakásokba, irodákba, szállodákba, üzletekbe, minden olyan területre, ahol fontos a megjelenés, ahol elvárás az, hogy a fűtőtest könnyen tisztítható, könnyen kezelhető legyen, üzemeltetése ne generáljon lebegő port, ahol fontos a minőség láthatóvá tétele, ahol fontos a magas komfort érzet. Minden stílusú enteriőrhez illeszkedik, ha kell, belesimul a környezetbe, ha kell, megmutatja magát és a szoba, vagy iroda díszévé válik.

A felvett energiát ugyanolyan magas hatásfokkal adja le, mint bármely más infrapanelünk (felvett-leadott teljesítmény aránya 99,8%). Esztétikus és hatékony, nem igényel telepítése utáni karbantartást. Az üveg infrapanel befektetés a jövőbe. Nem használódik el, felülete évek múltán is újszerű képet mutat. Költözés esetén könnyedén leszerelhető és az új ingatlanban újra telepíthető, amennyiben marad az eladott ingatlanban, csak növeli annak értékét.

## 2. Telepítéssel kapcsolatos információk

**Alapvető információ a GR fűtőpanelek telepítéséhez.**

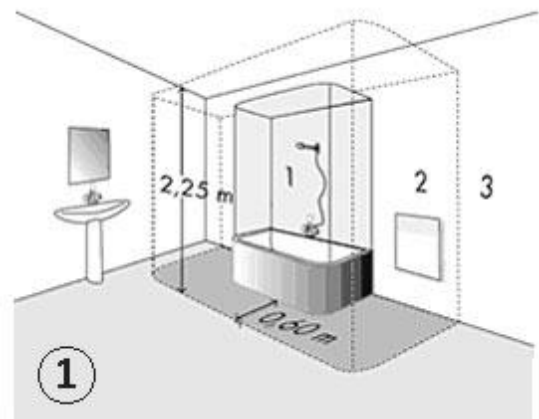
A telepítését, csatlakoztatását és üzembe helyezését képesítéssel rendelkező villanszerelő szakembernek kell elvégeznie.

**Nedves helyiségekben - fürdőszobában.**

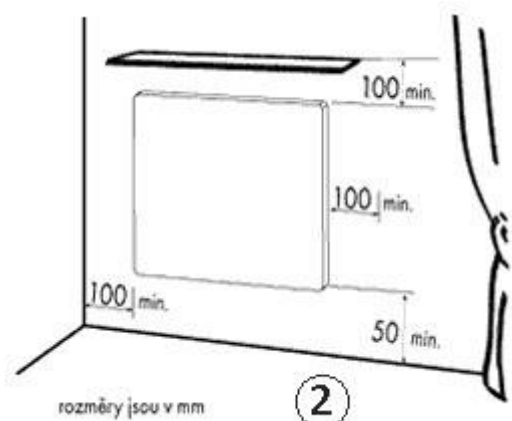
A fürdőszobákban a panelt fel lehet szerelni a 2-es és 3-as zónába. (1. ábra)

Ezek a készülék ÉV II. osztályba tartoznak, melyek a fröccsenő víz ellen védettek (IP 44 védelem).

A kivételek közé tartozik DG SET panelek, amelyet úgy kell elhelyezni, hogy a vezeték nélküli vevőegység, mely a hátlapon található, már teljesen a 3-as zónába essen.



Az infrapanel telepítésénél a 2. ábrán látható minimum távolságokat minden körülmények között be kell tartani. A készülék alsó széle és a padló közötti távolság nem lehet kevesebb mint 50 mm, a távolság az oldalsó fal felé 100 mm, A panel t a konnektor közelében kell elhelyezni, vagy a kötődoboznak a panel mögött kell elhelyezkednie.

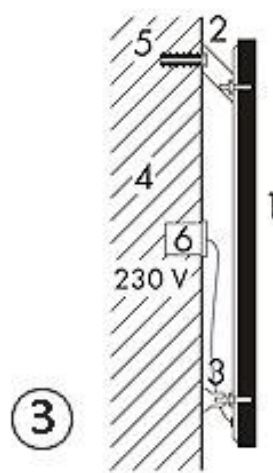


A panelek megerősített kartondobozba vannak csomagolva, benne a fali felszereléshez szükséges tartókkal és rögzítő elemekkel. Ezekkel a tartó elemekkel lehet biztonságosan rögzíteni a falra, az alsó két állítócsavarral pedig beállíthatjuk a panelt, hogy az függőleges helyzetben legyen.

**A panelt csak függőleges helyzetben szabad elhelyezni.**

A 3. ábra oldalnézetben mutatja a panelt.

1. Infrafűtő panel
2. Konzol
3. Korrekciós állítócsavar
4. Fal
5. Tiplik
6. Csatlakozó doboz



### 3. A felszerelés

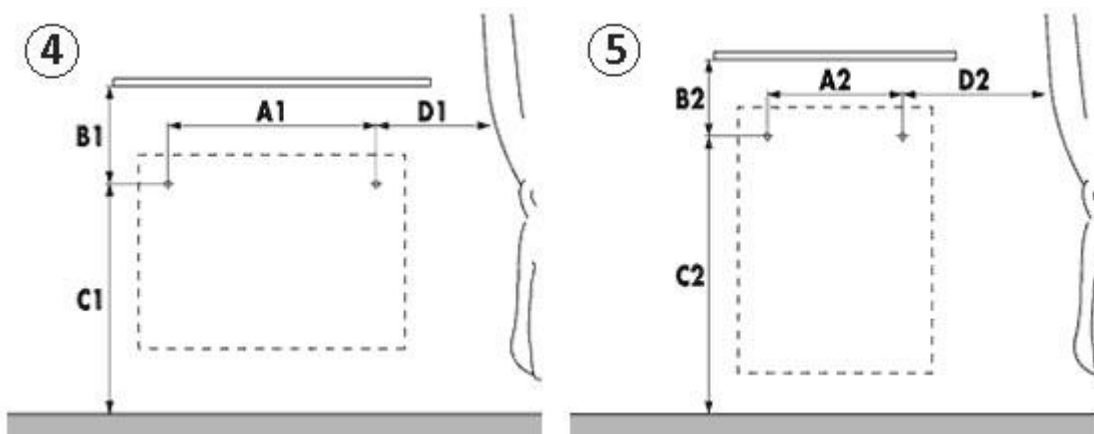
A felszerelés méretezéséhez használja az alábbi táblázatot segítségül.

A paneleket álló és fekvő helyzetben egyaránt felszerelhetőek. Csomagolja ki az infrapanelt és hagyja fekvő helyzetben. A tartozékcsoomagban található csavarokból válassza ki a távtartó csavarokat, majd ezeket az alsó furatokban rögzítse. A konzolt rögzítse a 3. ábrának megfelelően a panelhez a lyukas oldalával. Ellenőrizze a táblázatban található méreteket az Ön paneljának konzol méreteivel (hasított oldal) figyelembe véve a párkánytól való távolságot is, majd végezze el a fúrásokat a falban. Helyezze be a tipliket és csavarja be a csavarokat (nem tartozék) a faltól kb. 5mm-ig. Ezt követően helyezze a legközelebb a felszerelési ponthoz és végezze el a villamos bekötést.

**Figyelem minden esetben csak áramtalanított vezetékrendszerénél kösse be a csatlakozókat!**

A bekötést követően akassza fel a paneleket az előre kialakított hasított oldalú konzollal, majd rögzítse fixen a felső csavarokat. Az alsó állítócsavarok segítségével állítsa be a panelt függőleges helyzetbe, majd rögzítse azokat.

Ezt követően gondozásmentesen használhatja infrafűtését.



#### G-OLD-GR üvegpanel - szerelési magasság

P (W)	A2 (mm)	B2 (mm)	C2 (mm)	D2 (mm)
300	260	220	630	220
500	360	220	830	220
700	360	250	1000	220
900	560	300	1050	220

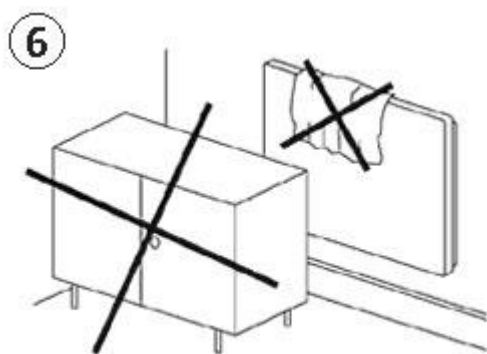
#### G-OLD-GR üvegpanel - beépítési szélesség

P (W)	A1 (mm)	B1 (mm)	C1 (mm)	D1 (mm)
300	460	220	430	220
500	660	220	530	220
700	800	220	530	250
900	800	220	730	300

## 4. Elektromos bekötés

A panelek elvannak látva (1 / N 230V/50Hz) egyfázisú szilikon vezetékkel, melyből a barna a fázis, a kék a nulla vezeték. A hálózati bekötést az előre kialakított fali csatlakozó dobozba kell elvégezni.

**Figyelem minden esetben képzett szakemberrel végeztesse a munkálatokat és csak áramtalanított vezetékrendszerrel kösse be a csatlakozókat!**



#### Fontos megjegyzés:

Minden esetben, figyelje a fontos feliratot, miszerint "**Ne takarja le.**" Jelzi, hogy minden olyan anyag, amelyet panelre tesz, letakarja vele, tüzet okozhat. A panel elé ne helyezzen semmilyen bútort vagy függönyt (6. ábra), és biztosítani kell a megfelelő szellőzést.

Rendszeresen, legalább minden fűtési szezon elején, távolítsa el a port a panelről. A panel felszerelhető gyúlékony anyagból készült felületre is (osztályok C1, C2, gipszkarton, lambéria). **Soha ne érintse meg a panel a kád vagy zuhanyból kilépve, vagy annak közvetlen közelében!**

## 5. Jótállási feltételek

Agyártó az értékesítés dátumától számított 60 havi jótállást vállal a készülékre. A jótállás nem vonatkozik a szállítás során, a gondatlan anyagmozgatás, és a szakszerűtlen szerelés következtében keletkezett meghibásodásokra. A jótállás nem vonatkozik a normális használat során bekövetkezett elhasználódásra sem. A készülék belsejébe történt bármilyen beavatkozás a jótállási feltételek megsértésének minősül. A teljes jótállási feltételek a [www.goldinfrafutes.hu](http://www.goldinfrafutes.hu) honlapon érhetők el.

Az eladás igazolása: .....

Az eladás dátuma: .....

Gyártási szám: .....

Az eladó cég neve: .....

### G-OLD Infrapanel

Mormota-Lux Kft.

H-2890 Tata, Almási út 1.

Telefon: 06 34 380 254, Fax: 06 34 656 134

E-Mail: [info@goldinfrafutes.hu](mailto:info@goldinfrafutes.hu) <http://www.infrapanel.info>