

KEZELÉSI ÉS SZERELÉSI ÚTMUTATÓ



G-OLD keretnélküli 100U, 200U, 270U, 330U, 400U Infrapanelekhez

1. Ajánlott területek

Alacsony hőmérsékletű (85-95 C°) infrapanelek elsősorban irodák, üzletek, lakások és családi házak elsődleges fűtésére lettek kifejlesztve. Ezzel egyidejűleg tökéletesen alkalmas helyi fűtési megoldásra az ágy vagy akár a tévéfotel fölé. Szerelhető a mennyezetre, vagy akár az oldalfalra is. A mennyezetre szerelve éri el a legnagyobb hatékonyságot, itt a legjobb a intenzitása az infrasugárzásnak. Az infrapaneleknek nincs látható keretrésze, mivel ez a hátlapra van integrálva és így alkalmas lehet minden stílushoz és környezetbe. A panel hátlapján található rögzítő fülekkel lehet a mennyezetre, vagy az oldalfalra szerelni.

A **G-OLD „U” jelű infrapanel** teljes egészében keret nélkül készül, teljes felületén és az oldalain is kerámiaszemcsékkel borítva. Olyan enteriőrökbe ajánljuk, ahol nem a fűtőtest a főszereplő. Minőségi kivitel, tökéletes hatékonyság. **Csúcsminőségű Európában készülő termék!**

CE minősítésű Grafitmasszás fűtőlappal szerelve.

Hatásfoka többszöröse a carbonszálás technológiának, mivel a kerámiaszemcsék 10-szer nagyobb felületet biztosítanak az adott teljesítmény leadására! A grafitmassza alapú **G-OLD Infrapanelek** látható oldalán a kerámiaszemcsék növelik a többszörösére az adott fűtőfelületet (az infrasugárzás felületi mérete rendkívül fontos) és segítik az infrasugarak szétszórását minden irányba, így az infrafűtőlappal mint egy félgömbszerűen és minden irányba közvetíti az infrasugárzást. Egyáltalán nem mindegy hogy az adott Watt számnak megfelelő infrasugárzás mekkora felületről adódik át!

Fontos tulajdonság, hogy a panelek gyúlékony anyagra is szerelhetőek, mint például a lambéria burkolat vagy éppen a gipszkarton.

- Tápfeszültség: 230V/50Hz.
- Érintésvédelmi osztály: ÉV I.
- IP 44
- A panel van ellátva termikus biztosítókkal.



Az elektromos készülékekből származó hulladékokat tilos a háztartási hulladékkal együtt megsemmisíteni. Az ilyen hulladékot a helyi jogszabályok szerint kijelölt helyeken található újrafelhasználható hulladékgyűjtő-helyen kell elhelyezni

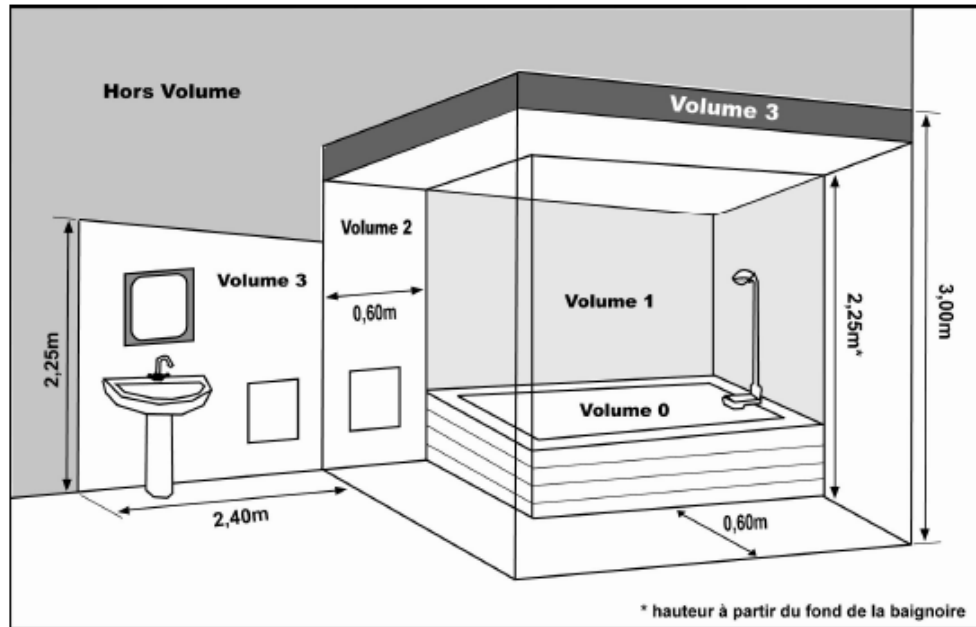
2. A szereléssel kapcsolatos ajánlások

A berendezést úgy kell felszerelni, hogy a fűtőtest a maximális térfogatú levegőt melegítse át.

A berendezést vízszintesen, szilárd módon, a felszerelés helyén érvényes szabályoknak megfelelően kell felszerelni.

Fürdőszobákban az infrapaneleket oldalfali elhelyezés esetén a lenti ábrán látható módon kell felszerelni, és az 1. sz. ábrán látható 2. és 3. zónákban kell elhelyezni.

Az infrapanel az ÉV I. osztályba sorolt, a kifröccsenő víz ellen IP 44 kategóriájú védelemmel ellátott villamos berendezés.



„A” ábra

Az infrapanel nem helyezhető el közvetlenül a villamos csatlakozóaljzat alá. Az infrapanel csatlakozásának az összes pólus esetében leválaszthatónak kell lennie, és a csatlakozás megszakításnak legalább 30mA-nek (Életvédelmi - FI Relé) kell lennie.

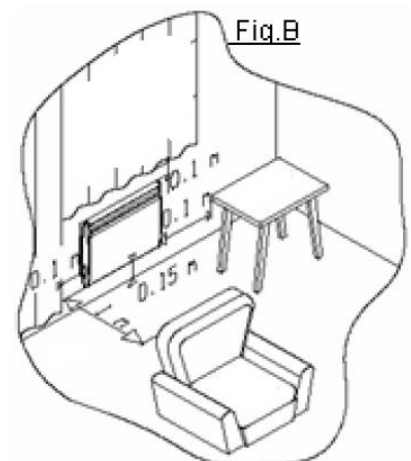


FONTOS FIGYELMEZTETÉS: ◀NEM SZABAD LETAKARNI ▶

Annak megelőzése érdekében, hogy ne következzen be a fűtőtest túlmelegedése, semmilyen körülmények között **NEM SZABAD LETAKARNI**.

Ez balesetet okozhat, vagy a berendezés meghibásodásához vezethet. A berendezést ne szereljék fel ablak vagy levegőjáratok (kémények, szellőztetők) közelébe, függönyök, vagy ajtók mögé.

„B” Ábra.



3. Szerelés, rögzítés

Oldalfali elhelyezésnél

- az adott panelhez igazodva jelölje fel a lyuktávolságot a falra, (vízszintező segítségével) a képen látható lyukaknak megfelelően. („C” ábra)
- Fúrja ki a lyukakat
- Helyezze be az adott falszerkezethez kiválasztott és megfelelő méretű tipliket
- csavarja be a csavarokat úgy, hogy 4-5 mm-t álljon el a faltól
- akassza fel az infrapanelt, majd húzza el a megfelelő irányba azt, hogy a csavarfejek beakadjanak a horonyba
- csatlakoztassa a vezetéket az adott színeknek megfelelően

L – Fázis: barna vagy fekete

N – Nulla: kék

Földelés: Sárga zöld csíkos

Az infrapanel csatlakozásának az összes pólus esetében leválaszthatónak kell lennie, és a csatlakozás megszakításnak legalább 30mA-nek (Életvédelmi - FI Relé) kell lennie.

Mennyezeti elhelyezésnél

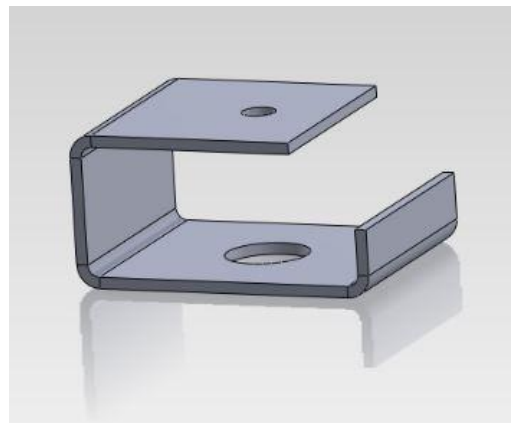
Használja a mennyezeti rögzítő rendszert (opcionális)

- az adott panelhez igazodva jelölje fel a lyuktávolságot a falra, (vízszintező segítségével) a képen látható lyukaknak megfelelően. („C” ábra)
- Fúrja ki a lyukakat
- Helyezze be az adott falszerkezethez kiválasztott és megfelelő méretű tipliket
- csavarja be a csavarokat és rögzítse a mennyezeti rögzítőelemet
- akassza fel az infrapanelt majd húzza el a megfelelő irányba azt, hogy a fülek beakadjanak a horonyba
- csatlakoztassa a vezetéket az adott színeknek megfelelően

L – Fázis: barna vagy fekete

N – Nulla: kék

Földelés: Sárga zöld csíkos



Az infrapanel csatlakozásának az összes pólus esetében leválaszthatónak kell lennie, és a csatlakozás megszakításnak legalább 30mA-nek (Életvédelmi - FI Relé) kell lennie.

„C” ábra



A panel szerelése közben érdemes cérnakesztyűt használni az esetleges szennyezés elkerülése végett.

4. Elektromos bekötés

Csatlakoztassa a vezetékét az adott színeknek megfelelően

L – Fázis: barna vagy fekete
N – Nulla: kék
Földelés: Sárga zöld csíkos

Az infrapanel csatlakozásának az összes pólus esetében leválaszthatónak kell lennie, és a csatlakozás megszakításnak legalább 30mA-nek (Életvédelmi - FI Relé) kell lennie.



A csatlakozókábelt csak a gyártó, vagy az arra feljogosított és képzett szakember kötheti be.

5. Karbantartás

A készülékházon keletkezett szennyfoltok eltávolításához használjanak nedves, tisztítószeres kefét, rongyot. Ne használjanak érdes anyagokat, amelyek karcolásokat okozhatnak a készülék festésén.

Soha ne használjanak érdes anyagokat vagy acetont, amelyek sérüléseket okozhatnak a készülék házának epoxil alapú felületkezelésén!

AJÁNLÁS:

Ügyeljenek arra, hogy a gyerekek ne játszanak a fűtőtesttel.

Ne helyezzenek semmit a készülék belsejébe.

Az első bekapcsolást követően a készülék szagot áraszt, ami néhány perces üzemelést követően elmúlik.

Ha a készülék terhelésszabályozással felügyelt hálózatra van rákapcsolva: Abban az esetben, ha a terhelésszabályozás prioritásként van beállítva, előfordulhat, hogy a fűtőtest a pillanatnyi nagy áramfelvétel esetén (mosógép+villanysütő+vasaló) nem fog működni. A normális áramfelvétel visszaállását követően ismét beindul a fűtés.

A fűtőtest áramellátása 230 V 50 Hz hálózatról történik. A készüléket nem használhatják testi vagy szellemi fogyatékos emberek (beleérve a gyerekeket is), akik nem rendelkeznek kellő gyakorlattal vagy ismeretekkel, vagy a cselekedeteiket más személyek felügyelik, illetve ha más személyek felelnek a biztonságukért és testi épségükért.

A készülékbe csak a megfelelő jogosultsággal rendelkező szakember nyúlhat bele.

6. Jótállási feltételek

A gyártó az értékesítés dátumától számított 60 havi jótállást vállal a készülékre. A jótállás nem vonatkozik a szállítás során, a gondatlan anyagmozgatás, és a szakszerűtlen szerelés következtében keletkezett meghibásodásokra. A jótállás nem vonatkozik a normális használat során bekövetkezett elhasználódásra sem. A készülék belsejébe történt bármilyen beavatkozás a jótállási feltételek megsértésének minősül. A gyártó nem vállal felelősséget a következményes károkért. A teljes jótállási feltételek a www.goldinfrafutes.hu honlapon érhetők el.

Az eladás igazolása:

Az eladás dátuma:

Gyártási szám:

Az eladó cég neve:

G-OLD Infrapanel

Mormota-Lux Kft.

HH-2890 Tata, Bacsó Béla utca 42.

Telefon: +36 34 657 888, +36 34 380 254

E-Mail: tata@goldinfra.hu, <https://goldinfrafutes.hu>