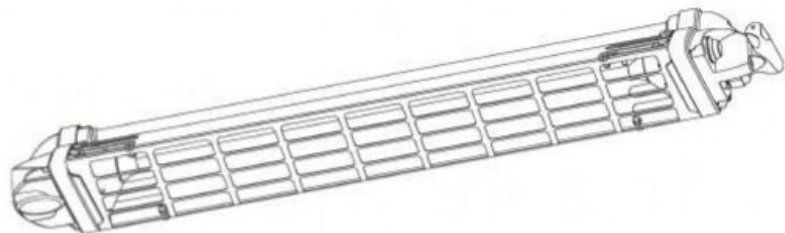


# G-OLD Fiora 1200-1800W



G-OLD Fiora

Kvarc infra hőszugárzó

## HASZNÁLATI ÉS KARBANTARTÁSI KÉZIKÖNYV

Szigetelési osztály I. - IP 65

### 1. FONTOS BIZTONSÁGI FIGYELMEZTETÉSEK

Mielőtt beüzemelné a készüléket, olvassa el, és tartsa be az alábbi használati és karbantartási kézikönyv utasításait. Őrítse meg a kézikönyvet, valamint abban az esetben, ha az infra hőszugárzó készüléket átruházza egy másik felhasználó számára, azt a kézikönyvvel tegye. Az importőr, valamint a gyártó fenntartja a jogot a használati és karbantartási utasítás módosítására előzetes tájékoztatás nélkül. A kézikönyvben feltüntetett adatok az egyes készülékekre vonatkozóan csak névleges adatok.

1. A termék, amit vásárolt egy infra hőszugárzó, amely személyek melegítését teszi lehetővé. Ennek megfelelően, valamint a használati és karbantartási útmutatókban foglalt pontok szerint használja. Ettől eltérő használat által bekövetkezett személyi, illetve anyagi károkért sem a gyártó, sem az importőr nem vállal felelősséget.
2. A termék kicsomagolását követően győződjön meg róla, hogy nem található sérülés a készüléken.
3. A csomagolóanyagot gyermekektől tartsa távol.
4. A készüléket 8 éven aluli személyek, fizikailag gyenge, - szellemileg visszamaradott, vagy a készülékhez nem értő személyek csak felügyelet alatt használhatják, vagy ha a készülék működéséről oktatásban részesültek, és megértették. Gyermekek nem játszhatnak a készülékkel, valamint felügyelet nélkül nem használhatják. A termék takarítását, karbantartását hozzáértő személy végezze.
5. Az infra hőszugárzó nem a környezet levegőjét, hanem az általa besugárzott testeket, tárgyakat melegíti. Ezért ne használja zárt, beltéren olyan helyen, ahol emberek tartózkodnak, és nem tudják elhagyni a helyet maguktól, és nincsenek megfigyelve.
6. Mielőtt a villamos hálózatra csatlakoztatná a készüléket, győződjön meg, hogy a hálózat feszültsége és frekvenciája megegyezik a készüléken található előírásokkal.
7. A készüléket ne használja olyan helyiségekbe, ahol gyúlékony, robbanékony, lobbanékony gázok, folyadékok találhatóak.
8. Ne érintse meg nedves kézzel, sem mezítelen lábbal a készüléket.
9. Ha ki szeretné húzni az infra hőszugárzó tápkábelét, azt ne a vezeték, vagy a készülék húzásával tegye; a dugvillát megfogva húzza ki mindig.
10. Kerülje a hosszabbító használatát, mivel túlmelegedhet, és tüzet okozhat.
11. A készüléken semmilyen módosítást ne végezzen.
12. Az elektromos csatlakozásokat mindig tartsa szárazon.
13. Ha a készülék tápkábele megsérült, azonnal válassza le a hálózatról, és értesítse a forgalmazót.
14. Ha a készüléket hosszú időn át nem használja, válassza le a hálózatról.
15. Ha a készüléken karbantartást szeretne végezni, válassza le a hálózatról.
16. Ne használja függőleges helyzetben a készüléket, mert tüzet okozhat.

### 2. VILLANYSZERELÉSI ÚTMUTATÓ

Azok a modellek, amelyek nem rendelkeznek dugvillával, azoknak a szerelését csak szakképzett villanyszerelő, vagy olyan hozzáértő személy kivitelezheti, aki tisztában van a HD 384 CENELEC európai, vagy nemzetközi IEC 60346-7-708 1988-as előírásokkal. A dugaljnak, amelybe a készüléket csatlakoztatjuk, megfelelően földeltnek kell lennie, és az ellenállásának 0,3 ohmnál kevesebbnek kell lennie. A készülék tápkábele H05SS-F szilikon kábel, és csak ezzel csatlakoztatható a villamos hálózatra. Közvetlen csatlakozás esetén szükség van túlfeszültség-védelemre. Túlfeszültség-védelemhez 3. típusú levezetőt, kétpólusú kismegszakítót kell alkalmazni, minimum 3 mm-es érintkező nyitási távolsággal. Az áramforrást 16 A-es lassú biztosítékkal kell védeni.

1. Az infra hőszugárzót csak vízszintesen szerelheti a láncokkal (tartozék).
2. Függasztás esetén 40 cm légrést kell hagyni a mennyezet és a hőszugárzó teteje között. Faltól 60 cm távolságra kell elhelyezni (fig. 1).
3. Egy 100 cm-es biztonságos távolságot szükséges hagyni a FIORE hőszugárzóval szemben.
4. A padlótól minimum 180 cm távolságra kell felszerelni (fig. 1). Mosdókban az 1 és 2 zónákban 225 cm ez a távolság, a 3-as zónában pedig a magyar szabványok szerinti.
5. Elhelyezéskor ügyeljen, hogy a hőszugárzó nem sugároz gyúlékony anyagok felé (például függöny).
6. Ne helyezze el a készüléket közvetlen konnektor alá, vagy fölé.
7. Fürdőszobai elhelyezés esetén ügyeljen, hogy a kapcsolót még véletlenül se érje senki zuhanyzóból, vagy fürdőkádból.
8. Győződjön meg, hogy az infra hőszugárzót nem használja olyan helyen, ahol előfordulhat éghető, robbanékony, gyúlékony anyag.
9. A BS5345 előírás szerinti veszélyes anyagok jelenlétében ne használja a FIORE infra hőszugárzót.
10. A készülék elülsőoldali védőrácsa a nagyobb szilárd tárgyak ellen nyújtanak védelmet a vonalizzónak. Soha ne használja a készüléket, ha a védőrács nincs rajta.

- BS 6500-nek megfelelően a készülék tápkábele magas hőtűrésű szilikonumi kábel (H05 RN-F). A "P" jelzéssel ellátott modellek nem rendelkeznek sem kapcsolóval, sem tápkábellel; ezekhez külön Önnek kell kimértezni és gondoskodni a beszereléséről.
- A készülék IP 65-ös védettségű, és I. szigetelési osztályú; ez lehetővé teszi a kültéri használatot. Azonban a biztonságos kültéri használat érdekében az áramforrásnak is minimum IP 65-ös védettségűnek kell lennie a HD 384 CENELEC és IEC 60346-7-708 1988 szabványoknak megfelelően.
- Bekapcsolás előtt mindig ragadja meg a műanyag kart, és ne érjen hozzá a fémes részhez.

### 3. ELHELYEZÉS

A FIORE legnagyobb előnye a sokrétű elhelyezési mód. 3 alap lehetőség létezik:

- Oldalfalra szerelhető fali konzol segítségével (768M):** Mielőtt felfúrna a fali konzolt a falra, győződjön meg róla, hogy a fal tömör, és a furatok nem fúrnak át víz vagy gázvezeték. A fúráshoz használjon sablont a fig. 7 ábrának megfelelően. 5 mm átmérőjű furatot fúrjon a falba, majd a konzolhoz tartozó tiplikkel és csavarokkal rögzítse fel a fali konzolt (fig. 2). Ügyeljen, hogy a nyíl a konzolon felfelé nézzen.
- Lánccal függeszthető (768S):** Mielőtt a tipliknek furatot fúrna, ellenőrizze, hogy a mennyezet tömör, illetve nincs víz, vagy gázcső, amelyet átfúrna. A fig. 3 alapján szerelje össze a láncsal az infra hőszugárzót. Ügyeljen, hogy a lánc utolsó szemén dugja át a csavart. A félgűrűk egyik végén egy kiállítás található, amely szerelésekor lefelé néz, azaz a készülék felé. A félgűrű felső furatába dugja be a csavart, majd a csavaron fűzze át a lánc utolsó szemét. Egy másik félgűrűt is rögzítse oda az anyacsavar segítségével. A félgűrű illeszkedik a FIORE tartórúdjára, így illeszse bele, és alul, felül rögzítse csavarral és anyával (fig. 3).
- TRIPOD, vagy más csőállványra szerelhető konzol segítségével (M768P):** 20 – 60 mm-es átmérőjű csőre szerelhető a konzol segítségével (fig. 4 alapján). Ennek a konzolnak mind a két oldalára felszerelhet egy-egy FIORE-t.  
Mielőtt felszereli a konzolra a FIORE-t, ellenőrizze, hogy a cső, vagy állvány, amin a konzol található, stabil és merev. Szereléshez a TRIPOD állványt (M002473) ajánljuk. A csőállvány helyes szereléséhez tolja le a csövet addig, amíg az alsó csövön lévő fehér vonal egy síkban nem lesz a lábak csuklóival. Erősítse a földhöz az állványt a lánc segítségével (fig. 5).

### 4. HASZNÁLAT

A FIORE infra hő sugárzók 1200 W és 1800 W fűtési teljesítménnyel kaphatóak. Az infra hő sugárzást egy halogén gázzal és wolframszállal töltött kvarclámpa biztosítja. A termék bekapcsolása után pillanatok alatt működésbe lép maximális teljesítménnyel. A melegítés azonnal érezhető. A sugárzás a FIORE-től kb. 3 méterig hat.

*Ne tegye ki a bőrét az infra sugárzásnak 50 cm vagy közelebbi távolságról.*

*Ne nézzen huzamosabb ideig a hőszugárzó vonalzójába 2,7 méter vagy közelebbi távolságból.*

*A készülék használatának kötelessége informálni mindenkit a termék működéséről és biztonsági előírásairól. Ezt a használati és karbantartási dokumentumot mindenképp őrizze meg arra az esetre, ha a termékkel kapcsolatban kérdése merülne fel.*

Kapcsolja be a készüléket a kapcsolójával – ha a modell rendelkezik egyáltalán vele – és győződjön meg róla, hogy a vonalzó világít. Ellenőrizze, hogy a FIORE a kívánt területet melegíti; ha nem, akkor állítson a dőlésszögén (fig. 6).

Ne használja a terméket fürdőkádak, zuhanykabinok, úszómedencék közvetlen közelében. Hanem használja, akkor kapcsolja ki és húzza ki a konnektorból.

### 5. A VONALIZÓ ÉS A SZILIKONTÖMÍTÉS CSERÉJE

A vonalzó robusztus kivitelű, azaz ha nem érte ütődés, rázkódás, vagy más egyéb fizikai és mechanikai sérülés, akkor 5000 órát kibír. Ha a vonalzót cseréli, akkor a szilikontömítést is szükséges. Ez a szilikontömítés gátolja meg a víz bejutását az elektromos csatlakozásokhoz. Ha észrevette a vonalzón vagy a szilikontömítésen az "öregedést", akkor is cserélje ki őket. A vonalzóknak speciális kivitele és tömítése miatt nem cserélhető ki akármilyen vonalzóóra, és csak szakember végezheti a cseréjüket. Ezért kérjük, ha a csere esedékessé válik, hívja fel szervizünket.

### 6. A KÉSZÜLÉK KÖRNYEZETBARÁT KEZELÉSE HASZNOS ÉLETTARTAMA UTÁN

*Ez a termék megfelel az EU 2002/96/EC előírásainak.*

A készülék az áthúzott szemetes jelzést viseli. Ez azt jelzi, hogy a készülék hasznos élettartama lejárt után nem szabad háztartási hulladékként kezelni. Ha a készüléket hulladékként szeretné kezelni, szállítsa el egy elektromos és elektronikus hulladékgyűjtő központba. A készülék hulladékként kezelése az Ön felelőssége, és ennek elmulasztását vagy helytelen kezelését a törvény bünteti.

### 7. TECHNIKAI ADATOK

	M766	M767
Aramforrás	230 V~ 50 Hz	
Teljesítmény	1200 W	1760 W
Szigetelési osztály	I.	
Behatolás elleni védelem	IP 65	
Vonalizáló	Kvarclámpa – wolfram izzószál – halogén gázzal töltve	
Vonalizáló élettartama	5000 óra	
Kibocsátott fény spektrum	IR-A	
Besugárzott felület	4 ÷ 6 m <sup>2</sup>	8 ÷ 10 m <sup>2</sup>
Súly	0,95 kg	1 kg
Méret (hossz x mag x mély)	712 x 112 x 83 mm	835 x 112 x 83 mm

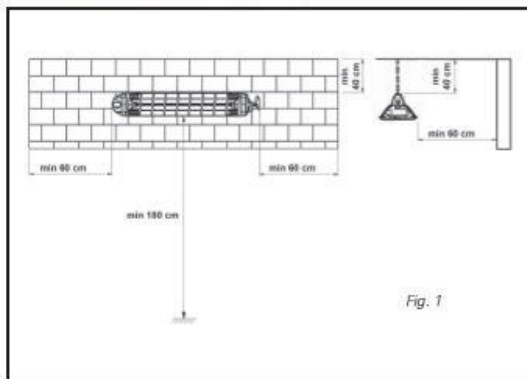


Fig. 1

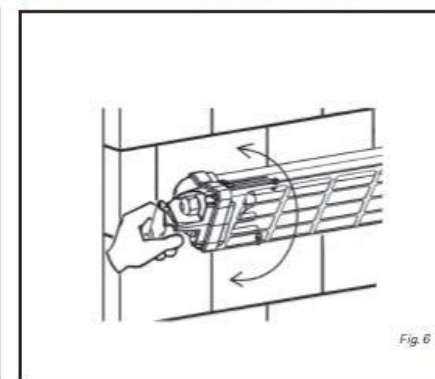


Fig. 6

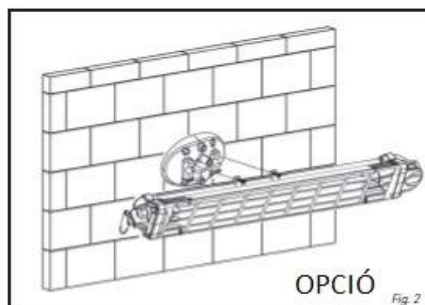


Fig. 2

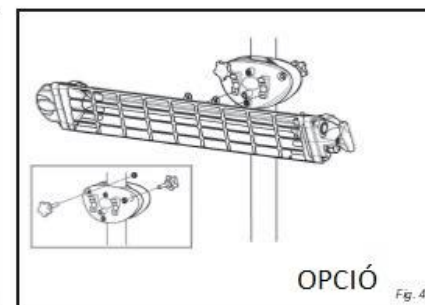


Fig. 4

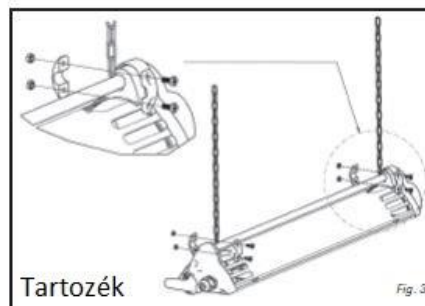


Fig. 3

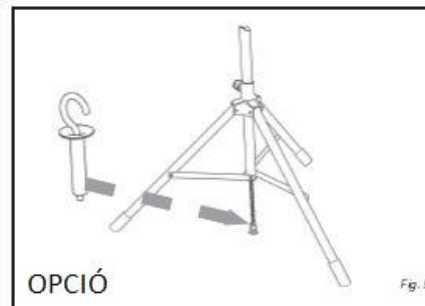


Fig. 5

## Opciók

A falí és az álló tartó opcionális tartozék!

SABLONFÚRÁSHOZ

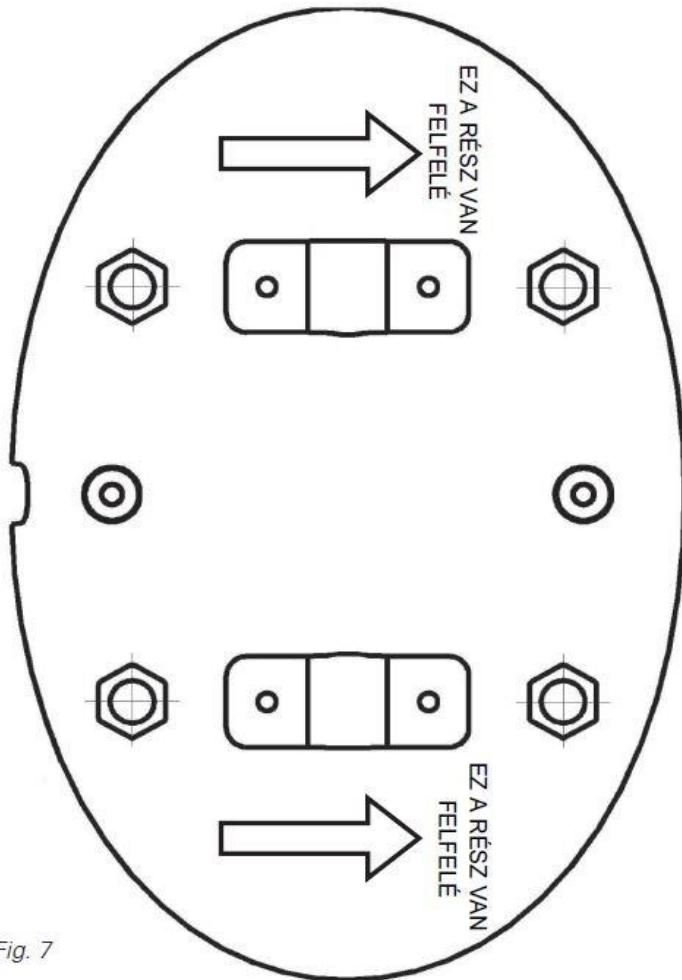


Fig. 7

CIKKSZÁM	766	767	766P	767P	768M	768P	768S
1x 1200W	1x 1800W	1x 1200W	1x 1800W	0	0	0	
SWITCH	1	1	0	0			
	1	1	0	0			
					2	2	4
					0	0	2
					1	0	0
					0	2	0
					4	0	0
3.5x16					4	4	0
4MAx10					0	0	4
4MA					0	0	4
8MA					0	2	0
					0	2	0
					0	0	2
					0	2	0